



ALTA HIGIENE Y FACIL LIMPIEZA

Su charola y gabinete están contruidos en acero inoxidable, garantizando máxima higiene, además de ser facil de limpiar en minutos.

GRAN PODER DE PROCESAMIENTO

Una excelente opción para realizar alto volumen de producción, ya que cuenta con un potente motor de HP, que te permite moler hasta 6.7 kg de producto por minuto.

PROCESAMIENTO GRAN VARIEDAD DE PRODUCTOS

Compatible con una gran variedad de cedazos, para procesar diferentes productos y obtener una amplia gama de textura en un mismo equipo.

Cedazos disponibles



LÍNEA DE PROCESAMIENTO



ESPECIFICACIONES TÉCNICAS

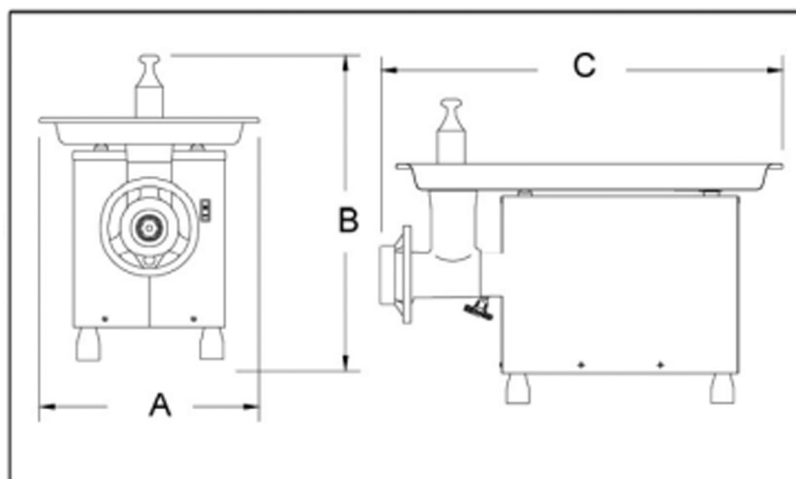
PARTES / VISTAS DEL EQUIPO

Modelo

Especificaciones:

	MJ-22
Motor *	1 HP/ 0.746 kw
Volts	110/220 volts
Capacidad de molienda primera molienda (3/8)	6.75 kg/min 14.94 lb/min
Capacidad de molienda segunda molienda (1/8)	4.12 kg/min 9.0 lb/min
Peso neto	50 kg 110 lb
Peso con empaque	61 kg 134 lb

*Motor disponible en 110volts/60 Hz o 220 Volts/50 Hz opcional



	MJ-22
A	38.1 cm 15"
B	53.3 21"
C	74 cm 29"

